

Пневмораспределители трехлинейные сдвоенные ЗМП-ХХМ (У71)

Пневмораспределители трехлинейные сдвоенные с односторонним электропневматическим управлением, пневматическим возвратом и ручным дублированием управления предназначены для изменения потока сжатого воздуха в пневмоприводах кузнечно-прессовых и других машин, имеющих одноручные, двуручные или педальные системы управления.



Род тока: 1—постоянный

Диаметр условного прохода, мм: 16, 25, 40

Величина электрического напряжения, В: 1—24; 2—110

Пневмораспределитель ЗМП **ХХ** **М** **Х** **Х** **Х** **УХЛ** **4**

Условное наименование изделия

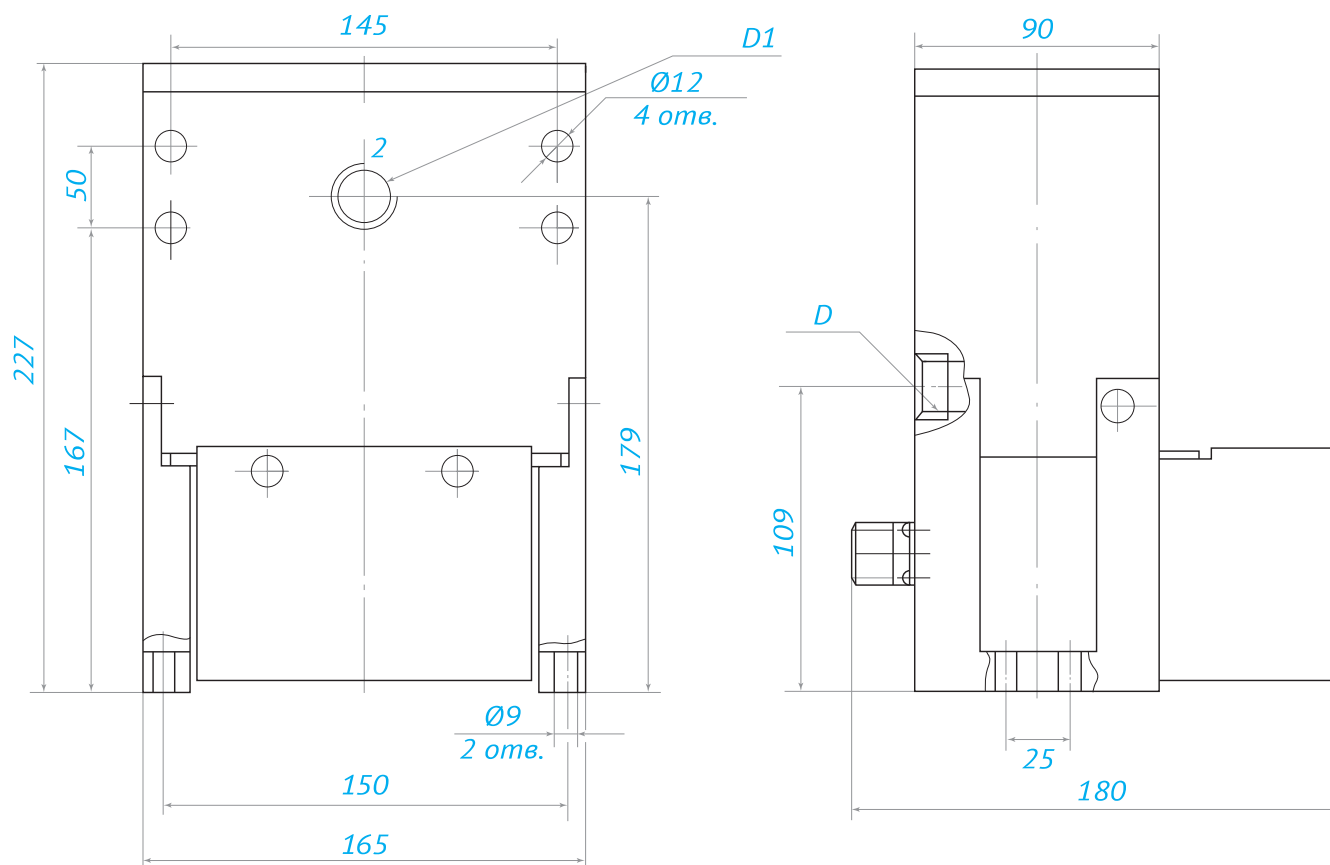
П—розетка прямая; У—розетка угловая

Вид климатического исполнения

Категория размещения

| Параметр | Данные | | |
|--|---------------------|---------------------|---------------------|
| | ЗМП-16М (У71-22) | ЗМП-25М (У71-24) | ЗМП-40М (У71-26) |
| Условный проход, мм | 16 | 25 | 40 |
| Присоединительная резьба | | | |
| вход D | K 1/2" | K 1" | K 1 1/2" |
| выход D1 | K 3/4" | K 1 1/4" | K 2" |
| Номинальное давление, МПа (кгс/см ²) | 1,0 (10,0) | 1,0 (10,0) | 1,0 (10,0) |
| Минимальное давление, МПа (кгс/см ²) | 0,25 (2,5) | 0,25 (2,5) | 0,25 (2,5) |
| Пропускная способность пневматической линии «вход-выход», Кв, м ³ /ч, не менее | 6,5 | 11,5 | 22 |
| Пропускная способность пневматической линии «выход-атмосфера», Кв, м ³ /ч, не менее | 12,5 | 18 | 30 |
| Время включения при давлении 0,63 МПа, с | 0,6 | 0,06 | 0,06 |
| Время выключения при давлении 0,63 МПа, с | 0,08 | 0,08 | 0,12 |
| Общая утечка из полостей распределителя, см ³ /мин, не более | 1000 | 1000 | 1000 |
| Максимальное число срабатываний при давлении 0,63 МПа, мин ⁻¹ | 100 | 90 | 70 |
| Электрическое напряжение постоянного тока, В | 24±2,4 110±11 | 24±2,4 110±11 | 24±2,4 110±11 |
| Потребляемая мощность, Вт, не более | 20 | 20 | 20 |
| Средняя наработка до отказа, циклов, не менее | 1 x 10 ⁶ | 1 x 10 ⁶ | 1 x 10 ⁶ |
| Полный средний ресурс, циклов, не менее | 2 x 10 ⁶ | 2 x 10 ⁶ | 2 x 10 ⁶ |
| Масса, кг, не более | 7,0 | 6,9 | 12,5 |
| Рассогласование сигналов управления, с, не более | 0,5 | 0,5 | 0,5 |

3МП-16М (У71-22); 3МП-25М (У71-24)



3МП-40М (У71-26)

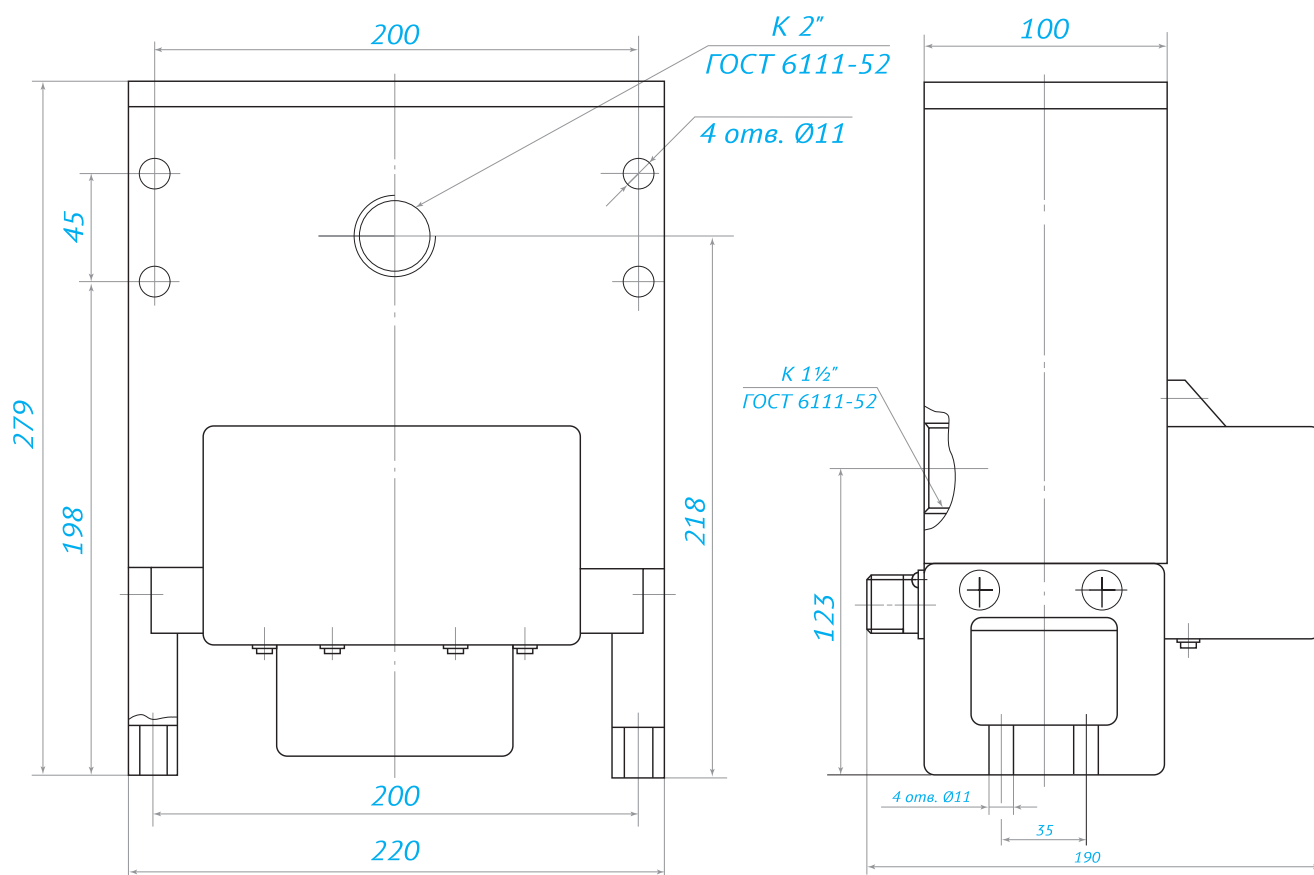
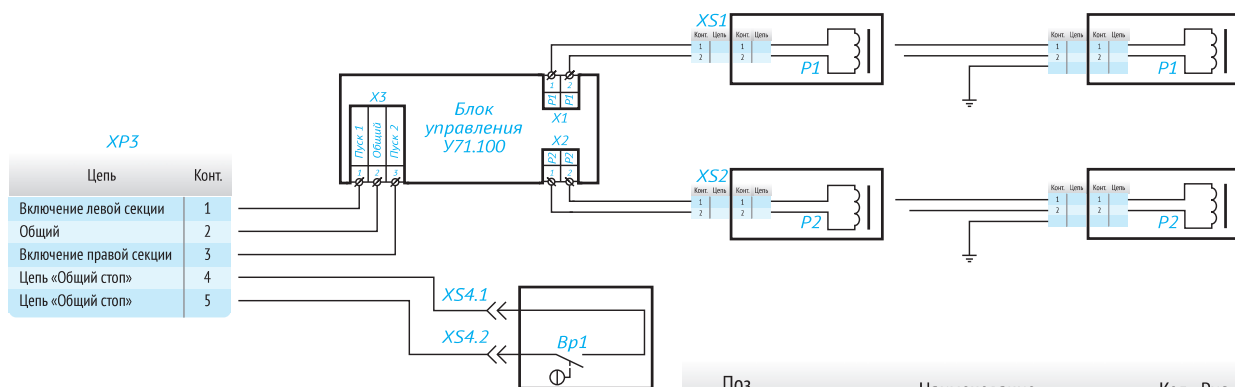


Схема электрическая принципиальная ЗМП-16М; ЗМП-25М

Рисунок 1

Рисунок 2
Остальное см. рисунок 1



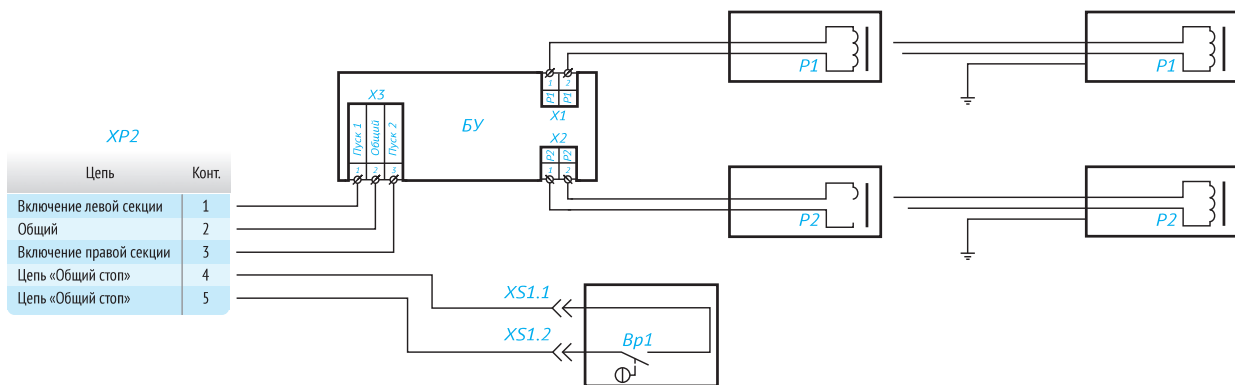
| Поз. обозн. | Наименование | Кол. | Рис. | Примечание |
|--------------|--|------|------|------------|
| XS1, XS2 | Разъем П-Р33/2.5.22.000 | 2 | 1,2 | |
| P1, P2 | Пневмораспределитель П-ЭПР3.612М УХЛ4 ТУ У 00223800.017-96 | 2 | 1 | -24В |
| | Пневмораспределитель П-ЭПР3.615 УХЛ4 ТУ У 00223800.017-96 | | 2 | -110В |
| XP3 | Вилка ШР 20 П5 НШ 106 РО 364.028 ТУ-77 | 1 | 1,2 | |
| XS4.1, XS4.2 | Гнездо 203612 ОСТ 37.003.032-88 | 2 | 1,2 | |
| Vp1 | Датчик давления ММ-125Дм | 1 | 1,2 | |

Распределители воздуха

Схема электрическая принципиальная ЗМП-40М

Рисунок 1

Рисунок 2
Остальное см. рисунок 1



| Обозначение | Рис. |
|---------------|------|
| У71.26.000 | 1 |
| У71.26.000-01 | 2 |

| Поз. обозн. | Наименование | Кол. | Рис. | Примечание |
|--------------|---|------|------|------------|
| P1, P2 | Пневмораспределитель П-РЭ 3/2.5 7312М УХЛ4 ТУ У 00223800.016-96 | 2 | 1 | -24В |
| | Пневмораспределитель П-РЭ 3/2.5 7315 УХЛ4 ТУ У 0023800.016-96 | | 2 | -110В |
| XP2 | Вилка ШР 20 П5 НШ 106 РО 364.028 ТУ-77 | 1 | 1,2 | |
| БУ | Блок управления У71.100 | 1 | 1 | -24В |
| | Блок управления У71.100-01 | | 2 | -110В |
| XS1.1, XS1.2 | Гнездо 203612 ОСТ 37.003.032-88 | 2 | 1,2 | |
| Vp1 | Датчик давления ММ-125Дм | 1 | 1,2 | |

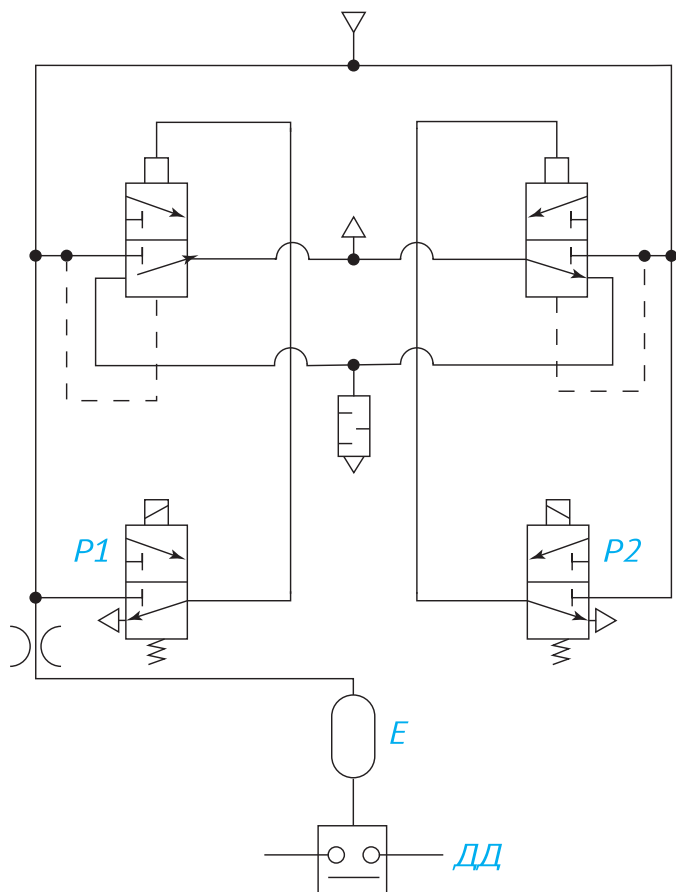


Схема пневматическая
3МП-16М (У71-22);
3МП-25М (У71-24)

| Поз. обозн. | Наименование | Кол. | Примечание |
|-------------|---------------------------------|------|------------|
| P1, P2 | Распределитель П-ЭПР3.612М УХЛ4 | 2 | -24В |
| P1, P2 | Распределитель П-ЭПР3.615 УХЛ4 | 2 | -110В |
| ДД | Датчик давления ММ-125 | 1 | |

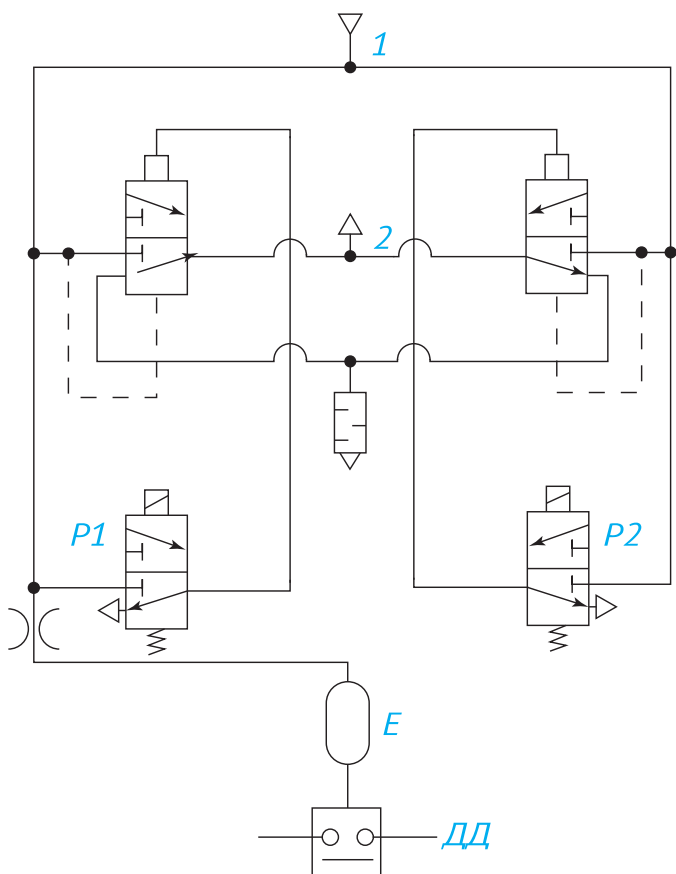


Схема пневматическая
3МП-40М (У71-26)

| Поз. обозн. | Наименование | Кол. | Примечание |
|-------------|-------------------------------------|------|------------|
| P1, P2 | Распределитель П-РЭЗ/2,5.7312М УХЛ4 | 2 | -24В |
| P1, P2 | Распределитель П-РЭЗ.615 УХЛ4 | 2 | -110В |
| ДД | Датчик давления ММ-125 | 1 | |